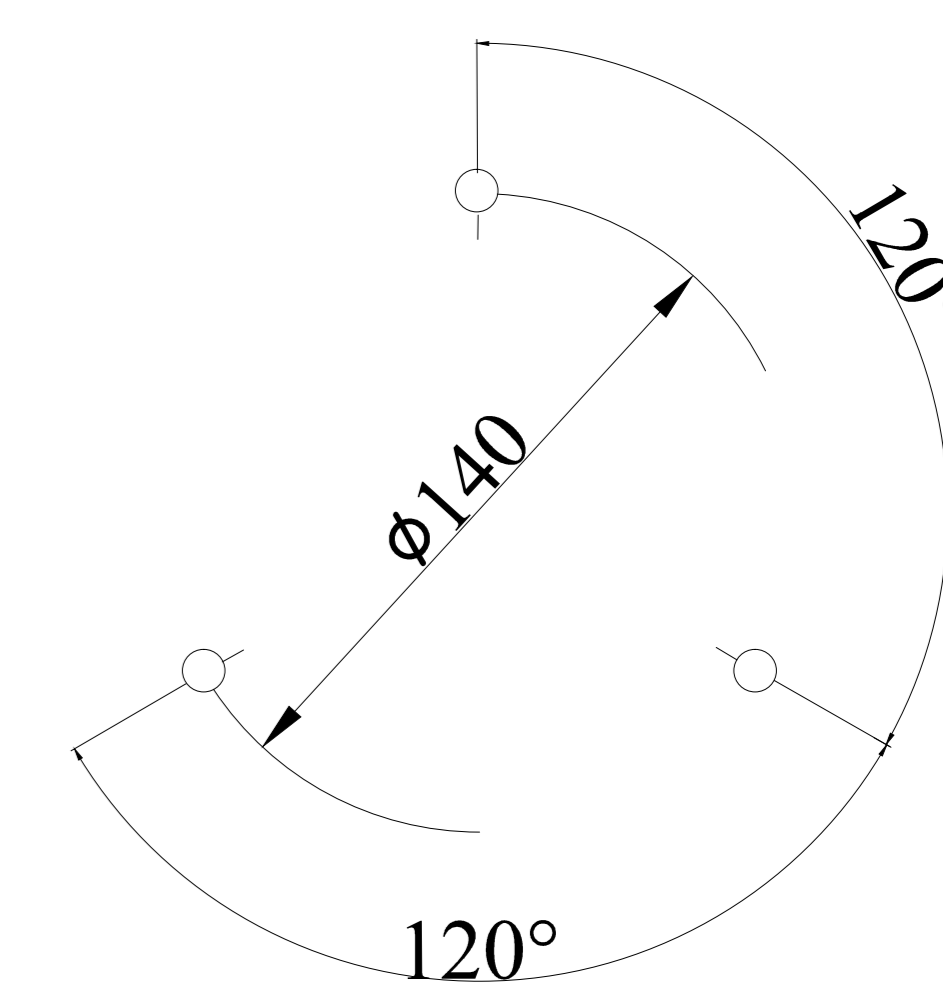
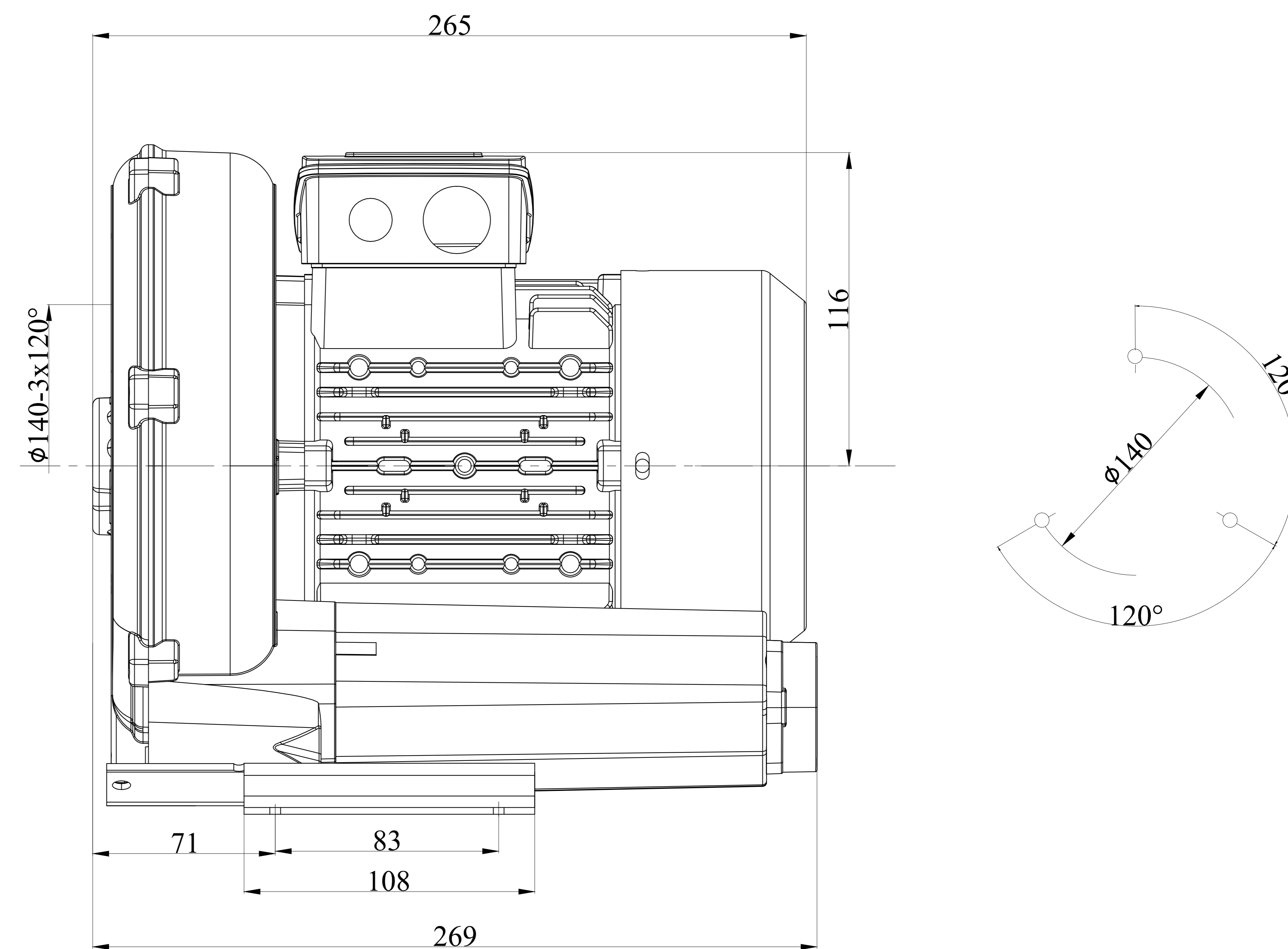
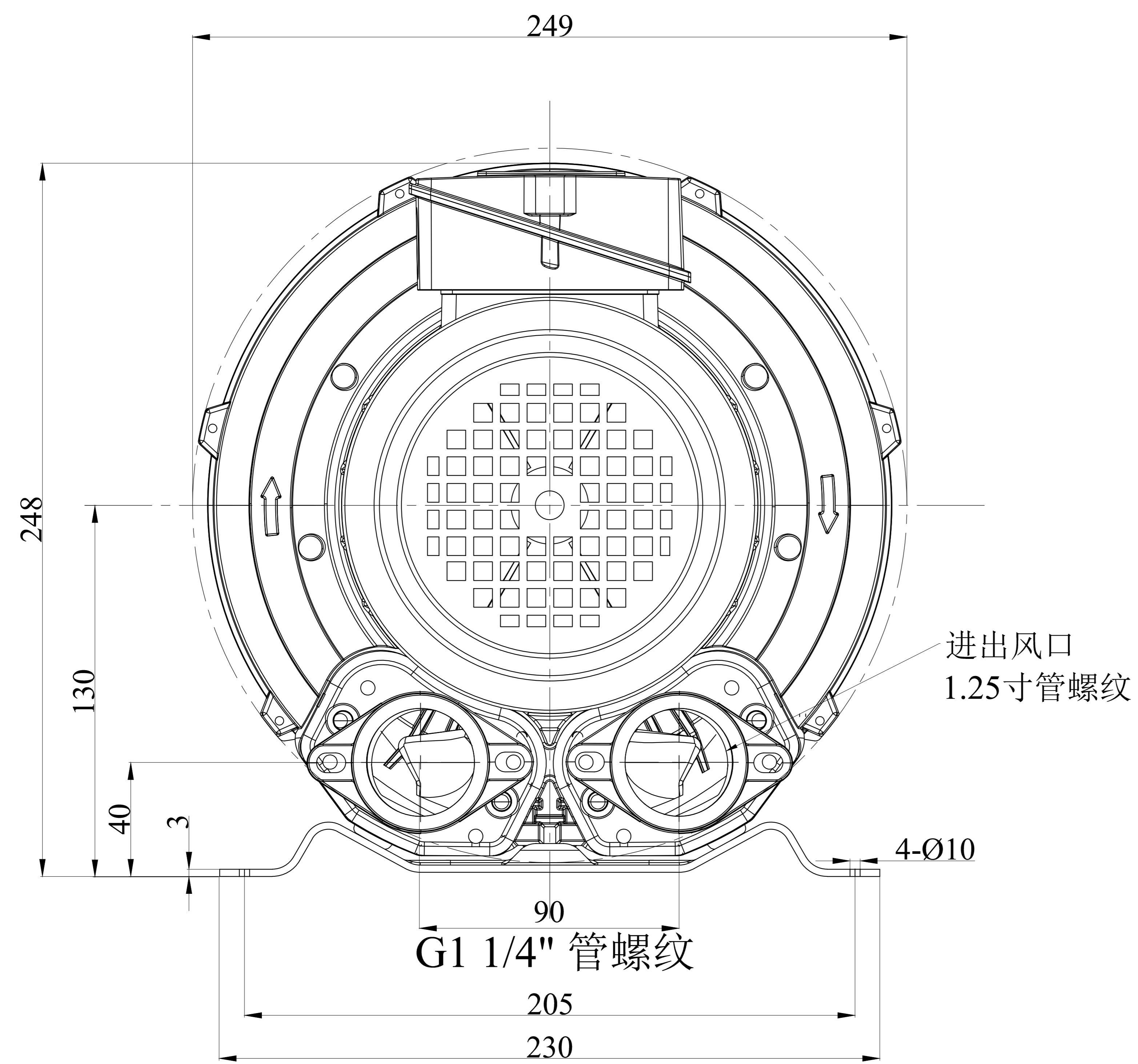


其余 $\sqrt{12.5}$



借(通)用
件 登 记

旧底图总号

底图总号

签 字

日 期

档案员日期

型号	功率 (KW)	最大流量 (m ³ /h)	最高真空 (mbar)	最高压力 (mbar)
2MV210-A11	0.37	80	-110	110

标记	处数	分 区	更改文件号	签 名	年 月 日	数量	1	版本	A0	2MV210-A11 0.37kw
设计			标准化			阶段标记		重量	比例	
审核						S A B			1:1	
工艺			批准			共 张	第 页			